

eGo One

Руководство пользователя

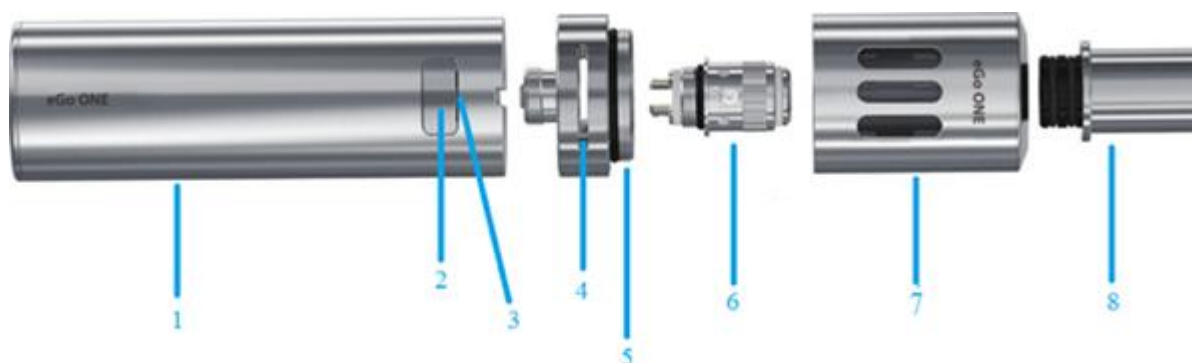
Введение

Благодарим вас за выбор продукции компании Joyetech! Пожалуйста, внимательно прочитайте данное руководство перед началом использования продукта. Если вам потребуется дополнительная информация, появятся вопросы по устройству или его эксплуатации, пожалуйста, проконсультируйтесь с продавцом или посетите наш официальный сайт www.joyetech.com.

Описание

Модель eGo One от компании Joyetech отличается удачным сочетанием богатых возможностей и компактных размеров. Она удобна в эксплуатации, обладает великолепной вкусопередачей и легко помещается в любой карман. Система сменных испарителей позволяет контролировать расход жидкости и парообразование, благодаря чему eGo One можно смело рекомендовать как новичкам, так и искушенным вэйперам.

Конструкция



(рис.1)

1. Аккумулятор
2. Основная кнопка
3. Световой индикатор
4. Кольцо регулировки затяжки
5. Основание атомайзера
6. Испаритель
7. Корпус атомайзера
8. Мундштук

Характеристики

Объем бака: 1.8 мл / 2.5 мл
Аккумулятор: 2200/ 1100 мАч
Коннектор: 510
Диаметр: 19 мм
Длина: 13.1 см
Вес: 90 г

Комплектация



(рис.2)

1. Атомайзер eGo One – 1шт
2. Аккумулятор eGo One – 1шт
3. Испаритель CL (0.5 и 1 Ом) – 2шт
4. Металлический мундштук – 1шт
5. Прозрачный мундштук – 1шт
6. Кабель Micro USB – 1шт
7. Сетевой адаптер – 1шт
8. Руководство пользователя – 1шт

Использование

Заправка

Открутите атомайзер(1) (рис.2) от батарейного блока(2) (рис.2), затем открутите основание атомайзера(5) (рис.1) от корпуса атомайзера(7) (рис.1). Переверните корпус атомайзера(7) (рис.1) и заправьте его жидкостью.



Жидкость заправляется вдоль стенок атомайзера. Следите за тем, чтобы уровень жидкости не превышал высоту воздуховода.

Внимание! Перед использованием нового испарителя, смочите его жидкостью для электронных сигарет, в противном случае испаритель придет в негодность.

Включение/Выключение

Чтобы включить устройство, быстро нажмите на основную кнопку(2) (рис.1) 5 раз, при этом световой индикатор(3) (рис.1) моргнёт пять раз, тем самым подтверждая готовность к работе. Чтобы выключить устройство, повторите быстрое пятикратное нажатие на основную кнопку(2) (рис.1), световой индикатор(3) (рис.1), моргнув 5 раз, подтвердит отключение питания.

Парение

Чтобы воспользоваться устройством, зажмите основную кнопку(2) (рис.1) и вдыхайте пар. Во время затяжки, световой индикатор(3) (рис.1) будет гореть, пока вы держите её зажатой, а после того, как отпустите - начнёт постепенно затухать. Не нажимайте кнопку, до того, как начинаете делать затяжку, а также, не держите кнопку зажатой после того как сделали затяжку. Таким образом вы сможете значительно продлить срок службы испарителя.



Регулировка затяжки

В зависимости от предпочтений пользователя, можно сделать затяжку более свободной, или наоборот более тугой. Чтобы настроить комфортную затяжку, вращайте кольцо регулировки затяжки(4) (рис.1). Затяжка также будет зависеть от используемых испарителей: испарители CL 1.0м рассчитаны на более тугую затяжку, а CL 0.50м на более свободную.

Замена испарителя

В данной модели используются сменные испарители, которые со временем выходят из строя, и их необходимо своевременно заменять на новые. В среднем, испарители для электронных сигарет рассчитаны на 20-30мл жидкости. Когда испаритель выходит из строя, появляется неприятный вкус гари, - это единственный надежный способ понять, что испаритель пора заменить.

Чтобы заменить испаритель(6) (рис.1), открутите атомайзер(1) (рис.2) от батарейного блока(2) (рис.2), затем открутите основание атомайзера(5) (рис.1) от корпуса атомайзера(7) (рис.1).



Испаритель(6) (рис.1) вкручен в основание атомайзера(5) (рис.1), выкрутите его и замените на новый.

Зарядка

Устройство заряжается при помощи кабеля Micro USB(6) (рис.2). При подключении аккумулятора к зарядному устройству, загорится красный световой индикатор. Как только аккумулятор будет полностью заряжен, световой индикатор погаснет. Процесс занимает примерно 2.5 часа при использовании адаптера на 1 А, а благодаря режиму Passthrough, устройством можно пользоваться во время зарядки.



Функциональность

Защита от короткого замыкания

Устройство имеет защиту от короткого замыкания т.е. если по каким-то причинам устройство считает, что подать питание на атомайзер небезопасно, оно автоматически отключает подачу напряжения. Устройство уведомляет пользователя о коротком замыкании с помощью светового индикатора(3) (рис.1):

1. Если короткое замыкание произошло перед использованием: световой индикатор(3) (рис.1) моргнет 5 раз, устройство отключится.
2. Если короткое замыкание произошло во время использования: световой индикатор(3) (рис.1) моргнет 3 раза, и устройство остановит подачу напряжения на атомайзер.

Защита испарителя

Чтобы не дать пользователю «сжечь» испаритель, устройство отключает подачу напряжения на атомайзер, если кнопка нажата более 10 секунд.

Защита от переразряда

В том случае, если напряжение аккумуляторной батареи опустится ниже 3.3 В, световой индикатор(3) (рис.1) моргнёт 40 раз, а сигарета перейдёт в режим сна. Для выхода из режима сна, подключите зарядное устройство.

Проверка сопротивления

Устройство имеет функцию проверки сопротивления атомайзера. Она работает следующим образом:

- 1.Если сопротивление атомайзера находится в пределах $>5\text{Ом}$, при нажатии на кнопку, световой индикатор(3) (рис.1) будет медленно мигать.
- 2.Если сопротивление атомайзера опустится ниже 0.2Ом световой индикатор(3) (рис.1) моргнёт 5 раз.

Индикация заряда аккумулятора

В зависимости от заряда аккумулятора, световой индикатор(3) (рис.1) будет мигать с различной частотой:

Заряд аккумулятора	Световой индикатор
60%-100%	Горит постоянно
30%-59%	Медленно моргает
10%-29%	Моргает быстрее
0-9%	Быстро моргает

Меры предосторожности

- 1.Хранить в местах, недоступных для детей
 - 2.Устройство не рекомендовано для использования некурящими, детьми, беременными или кормящими женщинами.
 - 3.Устройство может быть отремонтировано только в специализированных сервисных центрах, не пытайтесь сделать это самостоятельно. Это может привести к повреждению устройства или травме.
 - 4.Устройство может храниться и использоваться при температуре от -10° до 60° С.
 - 5.Не рекомендуется использовать устройство с комплектующими других производителей.
- Производитель не несет ответственности за ущерб, полученный при использовании устройства с нарушением правил эксплуатации.

Устройство является технически сложным товаром бытового назначения. Устройство надлежащего качества обмену и возврату не подлежит.

Гарантия

- Срок гарантийного обслуживания (гарантийный срок) составляет 6 месяцев с момента приобретения устройства. Гарантийное обслуживание осуществляется только в официальных сервисных центрах ООО «Вардекс».
- Бесплатный гарантийный ремонт устройства осуществляется в пределах гарантийного срока в случае выявления производственного брака.
- В случае устранения недостатков устройства гарантийный срок на него продлевается на период, в течение которого устройство не использовалось. Указанный период исчисляется со дня обращения потребителя с требованием об устранении недостатков устройства до дня выдачи его по окончании ремонта.
- При замене устройства на аналогичное, гарантийный срок исчисляется заново со дня передачи устройства потребителю.

Гарантия не распространяется на следующие случаи:

- Если недостатки возникли после передачи устройства потребителю вследствие нарушения потребителем руководства пользователя, или непреодолимой силы

- В случае неисправности устройства в результате удара, падения, контакта с водой, при обнаружении механических повреждений, следов воздействия агрессивных сред и высоких температур, а также попадания инородных предметов и жидкостей
- В случае самостоятельного ремонта устройства потребителем и/или ремонта устройства вне официального сервисного центра ООО «Вардекс»
- В случае использования стороннего программного обеспечения

Гарантия не распространяется на расходные материалы и предметы личной гигиены, такие как сменные испарители, атомайзеры, мундштук и т.д.

ООО «Вардекс» оставляет за собой право окончательного решения по всем гарантийным случаям.